

TP95-D - 25373

Couvercle rond, transparent

Produit caractéristiques

Matériel:	PP
Volume:	
Poids:	4,52 gr
Longueur:	
Largeur:	
Hauteur:	0,8 mm



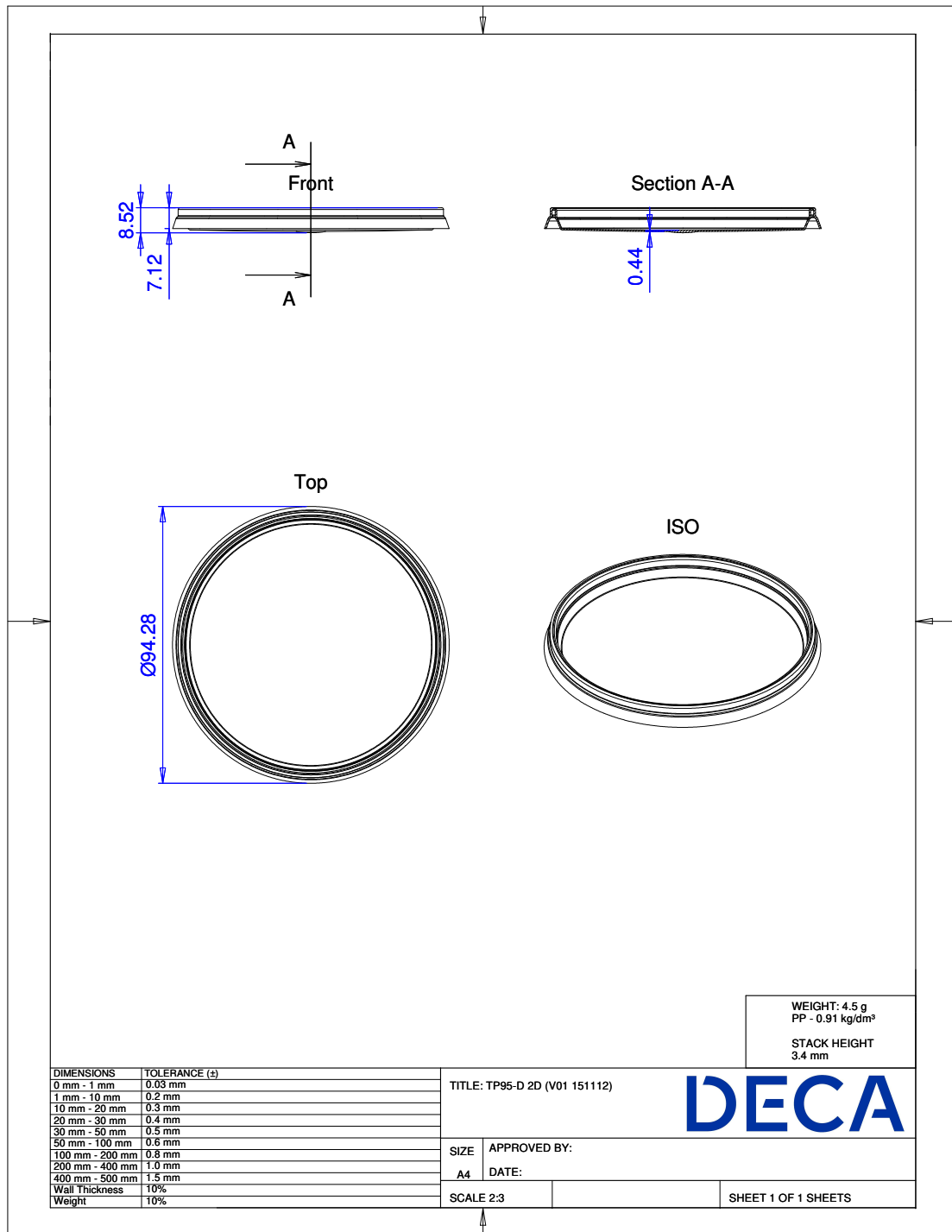
Emballage

Primaire:	Quantité dans un emballage primaire: 2520 pièces
Secondaire:	Quantité primaire dans un emballage secondaire: 1 pièce Poids grossier: 12371,2 gr
Tertiaire:	Quantité dans un emballage tertiaire: 20 boîtes = 50.400 pièces Poids grossier: 267.424 gr Hauteur standard 2.075 mm

Usages / Certificats

Conditions de stockage:	Garder à l'abri de la lumière directe du soleil, conserver au sec et hermétiquement fermé dans l'emballage d'origine, à un taux d'humidité relative compris entre 40 et 70 %.
Durée de conservation:	Nous conseillons d'utiliser les produits dans l'année qui suit leur achat. Nous ne pouvons pas être tenus responsables de toute utilisation après cette période.
Conservation de documents:	3 ans après l'achat

Tous nos produits sont en conformité avec la directive (CE) 1935/2004 et la directive (UE) 10/2011, y compris leurs amendements.



Tous nos produits sont en conformité avec la directive (CE) 1935/2004 et la directive (UE) 10/2011, y compris leurs amendements.