

TP95-520 - 23054

Pot rond avec fermeture de sécurité, transparent

Produit caractéristiques

Matériel:	PP
Volume:	520,0 ml
Poids:	19,6 gr
Longueur:	
Largeur:	
Hauteur:	116,6 mm



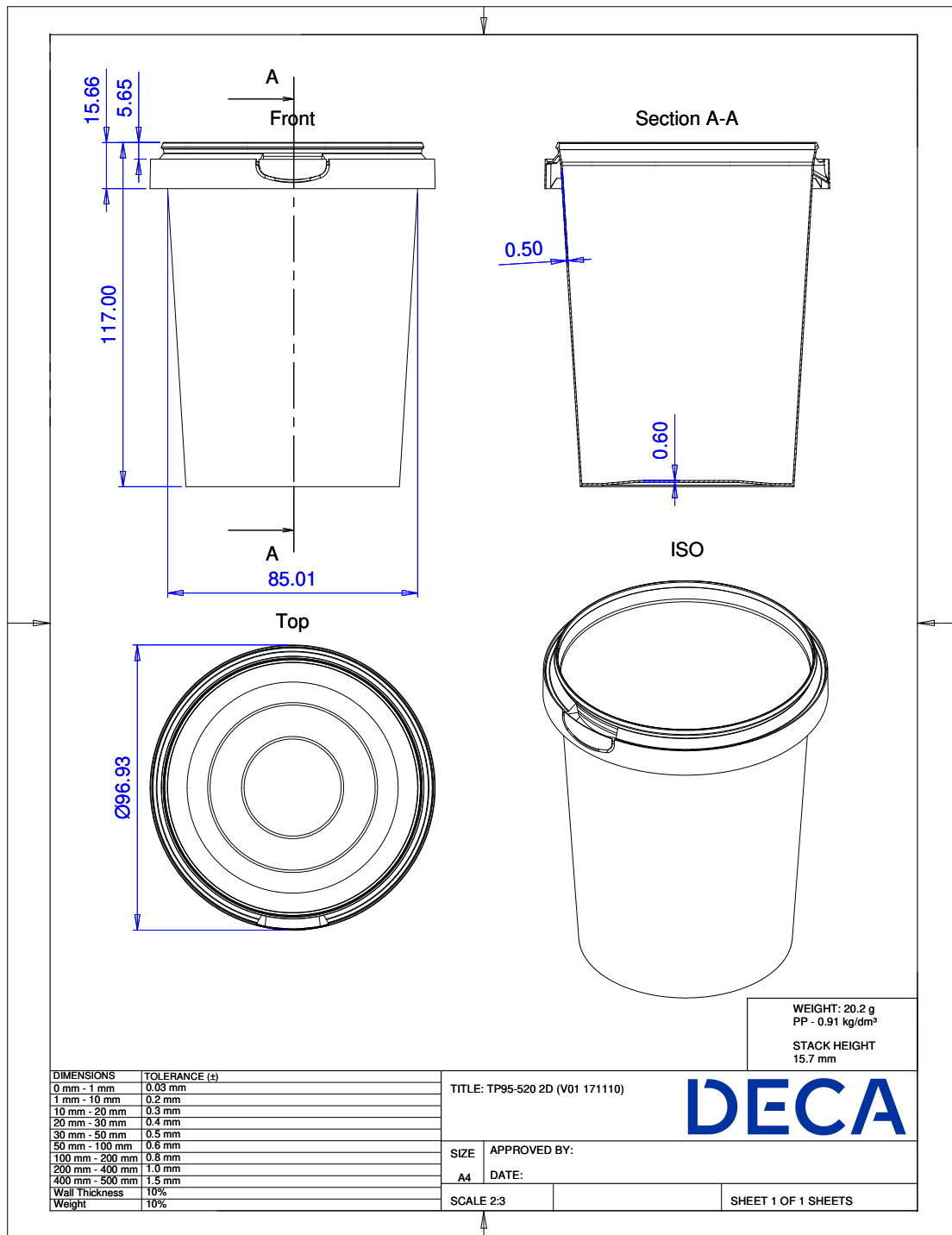
Emballage

Primaire:	Quantité dans un emballage primaire: 456 pièces
Secondaire:	Quantité primaire dans un emballage secondaire: 1 pièce Poids grossier: 9918,4 gr
Tertiaire:	Quantité dans un emballage tertiaire: 20 boîtes = 9.120 pièces Poids grossier: 218.368 gr Hauteur standard 2.075 mm

Usages / Certificats

Conditions de stockage:	Garder à l'abri de la lumière directe du soleil, conserver au sec et hermétiquement fermé dans l'emballage d'origine, à un taux d'humidité relative compris entre 40 et 70 %.
Durée de conservation:	Nous conseillons d'utiliser les produits dans l'année qui suit leur achat. Nous ne pouvons pas être tenus responsables de toute utilisation après cette période.
Conservation de documents:	3 ans après l'achat

Tous nos produits sont en conformité avec la directive (CE) 1935/2004 et la directive (UE) 10/2011, y compris leurs amendements.



Tous nos produits sont en conformité avec la directive (CE) 1935/2004 et la directive (UE) 10/2011, y compris leurs amendements.