



# TAMPER-EVIDENT<sup>MC</sup> RECTANGLE



## SÉCURITÉ ET SOLIDITÉ AVANT TOUT

Simplifie vos opérations grâce au système de sceau de sécurité intégré et à sa forme qui utilise l'espace de façon optimale.

### CERTIFICATIONS

Les matières premières utilisées sont testées selon les normes de l'ASTM applicables aux polymères, sont de qualité alimentaire et satisfont aux normes de la FDA (Food and Drug Administration des États-Unis) et de la DGPS (Direction générale de la protection de la santé du Canada).



IMS

### COMMANDES MINIMUM ET INFORMATIONS

Pour obtenir de l'information sur les commandes minimum ou tout autre renseignement, veuillez contacter le service à la clientèle au 1-800-647-0602 ou visitez notre site Internet à [www.ipl-plastics.com](http://www.ipl-plastics.com)

### PRINCIPALES CARACTÉRISTIQUES ET AVANTAGES

- Système de sceau de sécurité intégré
- Ouverture et utilisation faciles
- Remplissage à chaud
- Grande surface à décorer
- Décoration IML de qualité photo
- Résistant au four à micro-ondes et au lave-vaisselle

### MATÉRIAU

Les contenants, les couvercles et les étiquettes IML sont entièrement faits de polypropylène (PP) recyclable.



### POSSIBILITÉ DE DÉCORATION

- **Contenant:**
  - Dry offset pour tous les formats
- **Dessous:**
  - Dry offset pour tous les formats
- **Couvercle:**
  - Décoration IML sur toute la surface
  - Dry offset

### CODE COULEUR

COULEURS DE BASE	COULEURS STANDARD	AUTRES COULEURS
Naturel 000	Noir 099	Disponibles sur demande
Blanc 001	Jaune 012	
Transparent 002	Orange 021	
	Rouge 485	
	Vert 377	
	Bleu 293	



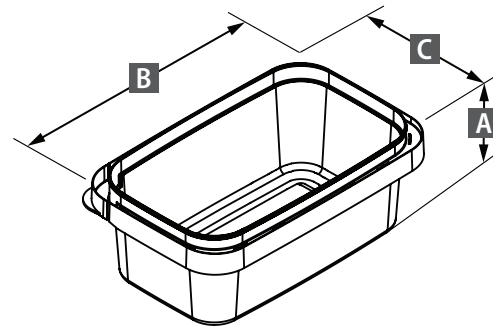
IPL a l'environnement à cœur. Tous nos contenants sont faits de matières entièrement recyclables.





### CONTENANTS

CODE PRODUIT	FORMAT / VOLUME NOMINAL	CAPACITÉ SOUS LE COUVERCLE		POIDS APPROXIMATIF		A HAUTEUR HORS TOUT		B LONGUEUR HORS TOUT		C LARGEUR HORS TOUT		ARTICLES PAR BOÎTE	BOÎTES PAR PALETTE	ARTICLES PAR PALETTE
		Oz US liq	ml	oz	g	po	mm	po	mm	po	mm			
22585	8 oz / 250 ml	8.79	260	0.72	20.3	1.62	41.27	5.81	147.65	3.625	92.07	600	20	12 000
22585	8 oz / 250 ml avec crochet	8.79	260	0.73	20.7	1.62	41.27	6.31	160.30	3.625	92.07	540	20	10 800
23585	12 oz / 350 ml	13.19	390	0.83	23.5	2.18	55.57	5.81	147.65	3.625	92.07	560	20	11 200
23585	12 oz / 350 ml avec crochet	13.19	390	0.84	23.9	2.18	55.57	6.31	160.30	3.625	92.07	504	20	10 080
25085	16 oz / 500 ml	17.92	530	0.88	25	2.68	68.27	5.81	147.65	3.625	92.07	540	20	10 800



### COUVERCLES

CODE PRODUIT	FORMAT DE CONTENANT ASSOCIÉ	POIDS APPROXIMATIF		HAUTEUR		LONGUEUR		LARGEUR		ARTICLES PAR BOÎTE	BOÎTES PAR PALETTE	ARTICLES PAR PALETTE
		oz	g	po	mm	po	mm	po	mm			
20085	Convient à tous les formats	0.34	9.5	0.313	7.95	5.625	142.87	3.5	88.9	1 260	45	56 700

### RECOMMANDATIONS

Les conditions de manipulation varient d'un client à l'autre. Nous recommandons donc d'effectuer, avant d'utiliser le produit acheté, des essais propres à vos opérations (remplissage, manutention, entreposage et autres manipulations qui peuvent affecter le produit acheté). La température d'utilisation varie en fonction de la qualité de la résine utilisée et peut aller de -9,4 °F (-23 °C) à 179,6 °F (82 °C).

### GARANTIES

- Certains produits chimiques peuvent affecter l'intégrité des produits. Si un produit fait l'objet d'une fiche de sécurité (FDS), celle-ci doit être approuvée par IPL. Si l'acheteur ne respecte pas cette clause, les garanties du produit seront annulées.
- Les spécifications peuvent varier légèrement au fil du temps. Veuillez contacter votre représentant IPL pour vous assurer que vous détenez l'information la plus récente.
- La présente fiche de renseignements a été préparée chez IPL inc. par du personnel technique qualifié. À notre connaissance, les renseignements sont véridiques et exacts. Les informations et les recommandations pour ces produits sont fournies étant entendu que l'acheteur ou l'utilisateur déterminera lui-même si le produit convient à l'utilisation prévue et que cette utilisation respecte les lois et règlements applicables. Les données sur les produits représentent des valeurs types fournies à titre informatif et ne constituent pas une garantie.

