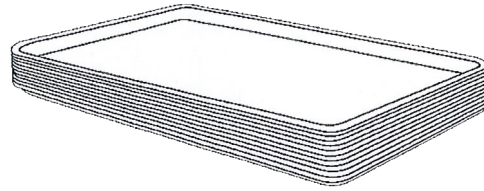




# Plateau *AliPlus*



No. 61682

## COMPOSANTES

Matériau: polypropylène  
Couleurs standard: blanc  
ou vert  
Autres couleurs sur demande

## ÉPAISSEUR DES PAROIS

0.34 cm (0.135 po)

## POIDS STANDARD

(± 2%)  
1.23 kg (2.7 lb)

## RATIO

Emboîtage 4 : 1

## DIMENSIONS

## EMBALLAGE

### EXPÉDITION

Dimensions de la palette:  
135 cm x 102 cm x 120 cm H  
53 po x 40 po x 47 po H  
Volume/palette: 1.7 m<sup>3</sup> (61.3 pi<sup>3</sup>)  
Poids/palette: (palette non incluse)  
593 kg (1,307 lb)  
Quantité/palette: 480  
Quantité/camion: 11,040

## RÉSISTANCE À L'EMPILAGE

25 kg (55 lb) @ 23° C/30 jours

## RÉSISTANCE THERMIQUE

De -35°C (-31°F) à 50°C (122°F)

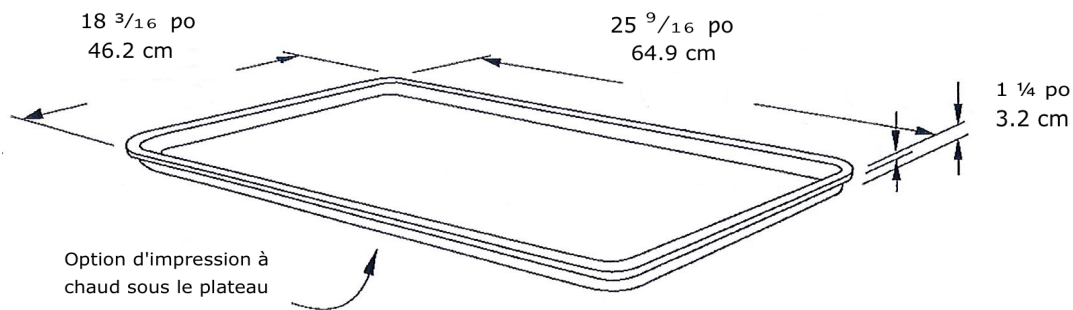
## POIDS

### MANUTENTIONNÉ RECOMMANDÉ

16 kg (35 lb)

## PERFORMANCES

Matériaux approuvés pour usage  
alimentaire et rencontrant les  
normes FDA (Food & Drug  
Administration USA)



**EMBOÎTABLE**

### Dimensions intérieures:

Longueur: 61.2 cm (24 1/8 po)  
Largeur: 42.0 cm (16 1/2 po)  
Hauteur: 2.86 cm (1 1/8 po)

Le croquis est à titre d'exemple seulement

